

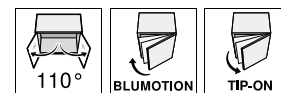


**NOVO U PONUDI  
OKOVA ZA NAMEŠTAJ!**

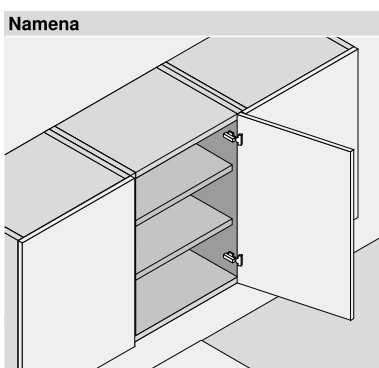
**blum**<sup>®</sup> OKOV ZA TANKE FRONTOVE

[www.tis.rs](http://www.tis.rs)

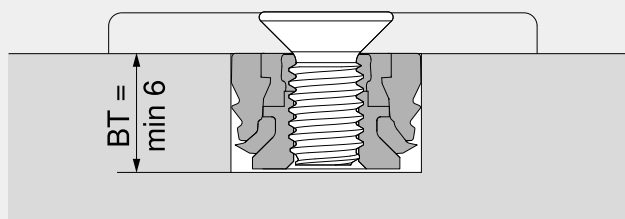
- Tanki frontovi od 8–14 mm
- EXPANDO T sistem pričvršćivanja za različite materijale fronta
- CLIP top BLUMOTION sa integrisanim BLUMOTION (sa deaktiviranjem)
- CLIP top sa ili bez automata za zatvaranje (opruga)
- 0-uskakanje (za ormane sa unutrašnjim elementima ili policama na izvlačenje)
- Ugao otvaranja 110°
- 3-dimenzionalno podešavanje frontova
- Montaža i demontaža vrata na korpuse bez alata



NAZIV ARTIKLA	ŠIFRA ARTIKLA
CLIP TOP BLUMOTION	B-71B453T
CLIP TOP SA OPRUGOM	B-71T453T
CLIP TOP BEZ OPRUGE	B-70T453T.TLMB



## Dubina bušenja



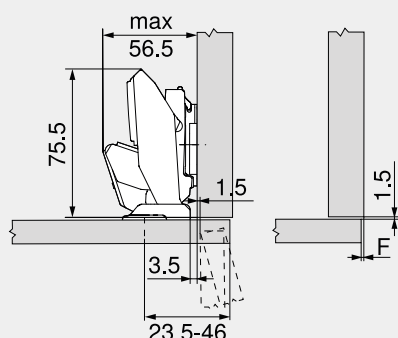
BT Dubina bušenja

## Planiranje

Dimenzije šarki i izračunavanje fuga kod fabričke podešenosti (montažna ploča distanc = 0 mm)

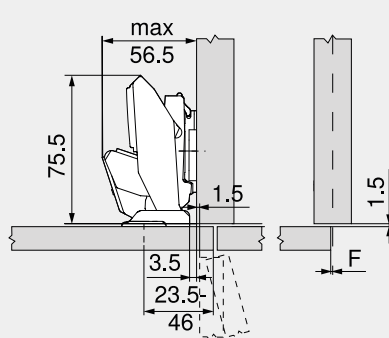
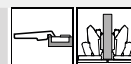
Prostor koji zahvataju vrata kod ugla otvaranja od 90°

### Ugaoni graničnik



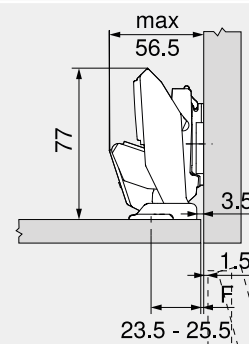
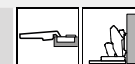
F Fuga

### Središnji okov



F Fuga

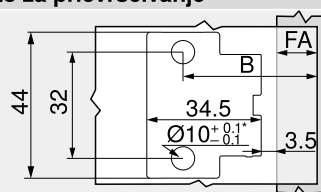
### Unutrašnji okov



Mesto za pričvršćivanje montažne ploče pomaći unazad za debljinu vrata +1.5 mm

F Fuga

## Mesto za pričvršćivanje

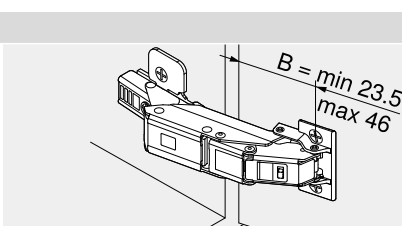


B = FA + 27 mm

B Položaj za pričvršćivanje

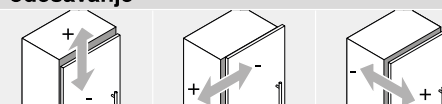
FA Frontalni okov

\* Kamen i keramika +0.2/-0.1 mm



B Položaj za pričvršćivanje

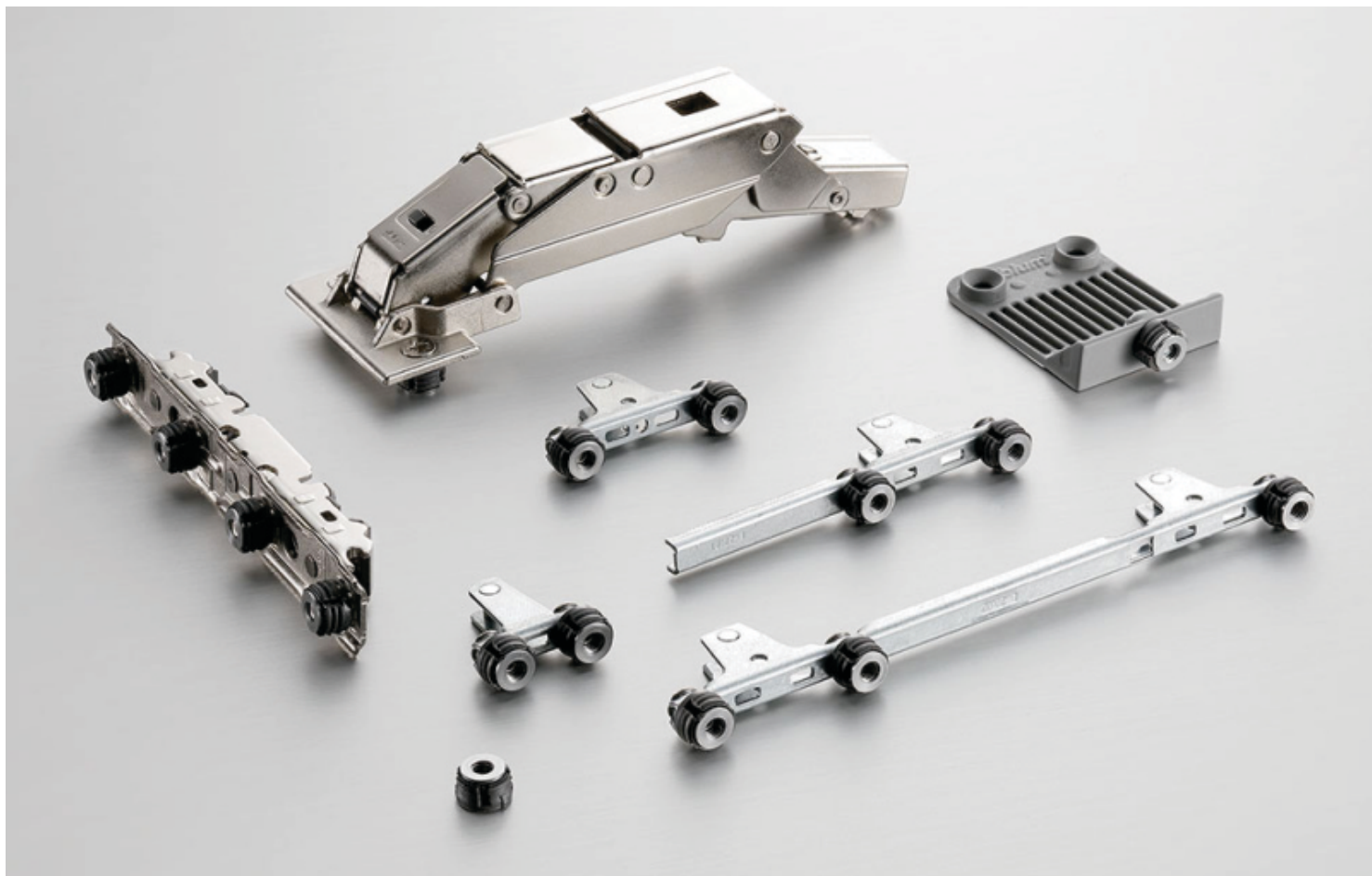
## Podešavanje



Maks. ±3.0 mm  
Vidi montažnu ploču

±2.0 mm

+3.0 mm  
-2.0 mm

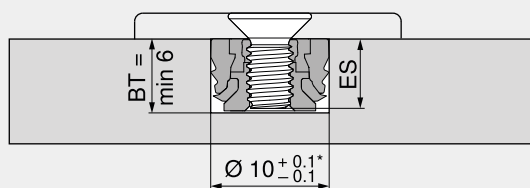


NAZIV ARTIKLA	ŠIFRA ARTIKLA
AVENTOS HS/HK/HL PRIHVATNIK ZA TANKE FRONTOVE 20S42T1	B-20S42T1
LEGRABOX SPOJNICA ZA TANKE FRONTOVE ZA VISINU M ZF7M70T2	B-ZF7M70T2
LEGRABOX SPOJNICA ZA TANKE FRONTOVE ZA VISINU K ZF7K70T2	B-ZF7C70T2
LEGRABOX SPOJNICA ZA TANKE FRONTOVE ZA VISINU C ZF7C70T2	B-ZF7K70T2
EXPANDO T ZA TANKE FRONTOVE 70T4532T	B-70T4532T

### VIDEO UPUTSTVO



### Dubina bušenja | izbor zavrtnja – EXPANDO T



Za EXPANDO T pojedinačno se moraju upotrebiti zavrtnji sa navojem M4

BT Dubina bušenja

ES Dubina prodiranja zavrtnja

ES min. = 4 mm

ES max. = BT – 0.5 mm

\* Kamen i keramika +0.2/-0.1 mm

### Montaža – EXPANDO T

